

1200SJP

PLATAFORMA DE LANÇA SÉRIE ULTRA

JLG
reachingout®

Desempenho

Altura da Plataforma	36,58 m
Altura de Trabalho	38,58 m
Alcance Horizontal	22,86 m
Giro	360° Contínuos
Capacidade da Plataforma - Restrita	453,6 kg
Capacidade da Plataforma - Irrestrita	226,8 kg
Rotacionador da Plataforma	180° Hidráulico
Comprimento do JibPLUS®	2,44 m
Movimento Horizontal	180°
Movimento Vertical	130° (+75/-55)
Peso ¹	18.552 kg
Veloc. de Deslocamento - Abaixada	5,2 km/h
Veloc. de Deslocamento - Elevada	0,5 km/h
Rampa Máxima	45%
Raio de Giro (Interno)	
Eixos Retraídos	4,39 m
Eixos Estendidos	2,44 m
Raio de Giro (Externo)	
Eixos Retraídos	6,86 m
Eixos Estendidos	5,89 m

1. Certos opcionais ou itens standard do país aumentam o peso.

Especificações Standard

Trem de Força

Motor Diesel		
Deutz TD2011L4	75 hp	55,9 kW
Capacid. do Tanque de Combustível	117 L	

Sistema Hidráulico

- Capacidade do Tanque Hidráulico 208,2 L

Pneus

- Standard 445/50D710 24 lonas Preenchidos de Uretano

Características Standard

- Plataforma de 0,91 m x 2,44 m
- Portão de Entrada Lateral Autofechante e Autotravante
- Envelope de Capacidade Seleccionável
- Eixos Extensíveis em Deslocamento
- Rotacionador Hidráulico da Plataforma de 180°
- Tomada AC na Plataforma
- Luz e Alarme de Inclinação
- Bandeja do Motor Articulada
- Força Auxiliar 12V-DC
- Horímetro
- Sistema de Controle ADE®
- Tração nas 4-Rodas em Período Integral
- 3 Modos de Direção Seleccionáveis
- Controles Proporcionais
- Alerta/Desligamento por Disfunção do Motor—Seleccionável via Analisador JLG
- Pneus Lameiros com Proteção dos Aros Preenchidos de Espuma 445/50D710
- Painel de Luzes de Status da Máquina no Console da Plataforma*
- Olhais de Elevação/Amarração
- Alarme Todo-Movimento
- Gerador de 5,5 kVA

* Apresenta luzes indicadoras no console da plataforma de disfunção do sistema, nível do combustível, baixo nível do combustível, luz de inclinação de 5 graus e status do pedal.



Acessórios & Opcionais

- Plataforma: 0,91 x 1,83 m com Entrada Lateral
- Tela até Meio do Guarda-Corpo
- Kit de Luzes¹
- Sistema Soft Touch
- Óleos Hidráulicos Especiais
- Proteção do Console
- Bandeja de Armazenamento de Canto
- ClearSky®
- SkyGuard™

1. Inclui luzes de trabalho montadas na plataforma e luzes de deslocamento/ré.

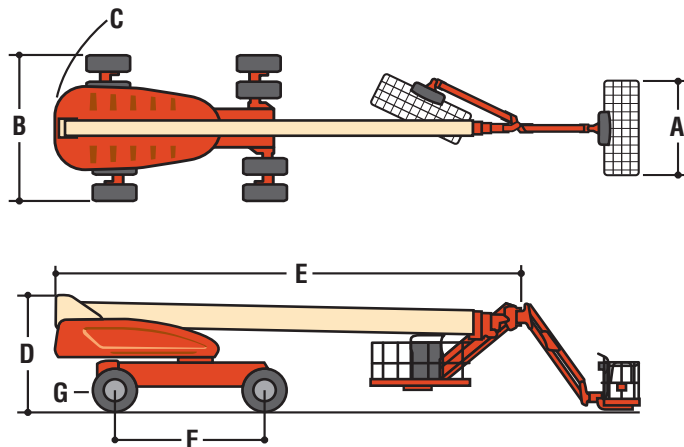
1200SJP

PLATAFORMA DE LANÇA SÉRIE ULTRA

JLG
reachingout®

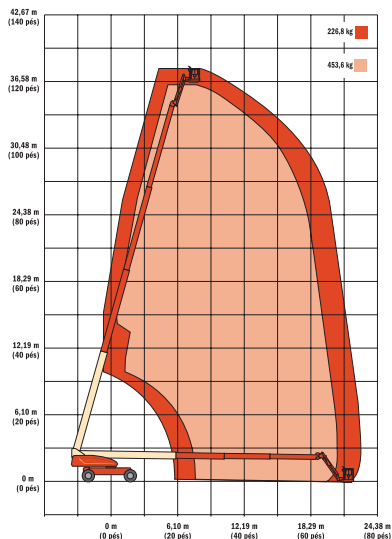
Dimensões

Todas as dimensões são aproximadas.



A. Tamanho da Plataforma	0,91 x 2,44 m
B. Largura Total Eixos Retraídos	2,49 m
Largura Total Eixos Estendidos	3,81 m
C. Giro de Cauda	1,67 m
D. Altura Recolhida	3,05 m
E. Comprimento Total Jib Recolhido	10,64 m
Comprimento Total Jib Não-Recolhido	13,69 m
F. Distância Entre Eixos	3,81 m
G. Vão Livre do Solo	
Eixo	30 cm
Chassi	65 cm

Diagrama de Alcance



Garantia JLG "1 & 5"

A JLG Industries, Inc. garante seus produtos com sua exclusiva Garantia "1 & 5". Garantimos todos nossos produtos por um (1) ano e cobrimos todos os principais componentes estruturais especificados por cinco (5) anos. Devido aos contínuos aperfeiçoamentos em nossos produtos, reservamo-nos o direito de modificar especificações e/ou os equipamentos sem prévia notificação. Esta máquina cumpre ou excede as normas regulatórias aplicáveis OSHA em 29 CFR 1910.67, 29 CFR 1926.453, ANSI A92.5-2006 e CSA Standard CAN3-B354.2-M82, conforme fabricação original para as aplicações previstas.

JLG

JLG Industries, Inc.
1 JLG Drive
McConnellsburg, PA 17233-9533
Telephone: 717-485-5161
Ligação gratuita nos E.U.A.: 877-JLG-LIFT
Fax: 717-485-6417
www.jlg.com
An Oshkosh Corporation Company