

Genie® SX™ -125 XC™

Especificações

Modelos	SX-125 XC	
Modelos	US	Metric
Altura de Trabalho máx. ⁽¹⁾	131 ft	40.10 m
Altura da Plataforma máx. ⁽¹⁾	125 ft	38.10 m
Alcance horizontal máx.	80 ft	24.38 m
Posicionamento em negativo	8 ft 10 in	2.69 m
A Comprimento de plataforma (8 ft/6 ft)	3 ft/2 ft 6 in	0.91 m/0.76 m
B Comprimento de plataforma (8 ft/6 ft)	8 ft/6 ft	2.44 m/1.83 m
C Altura recolhida	10 ft	3.05 m
D Comprimento recolhida	46 ft 9 in	14.25 m
D Comprimento - Armazenamento/ Transporte (Jib recolhido)	40 ft	12.19 m
E Largura (eixo retraído)	8 ft 2 in	2.49 m
E Largura (eixos estendidos)	12 ft 11 in	3.94 m
F Distância entre eixos	13 ft 6 in	4.11 m
G Altura sobre o solo - centro	15 in	0.38 m
H Altura embaixo do contrapeso	4 ft	1.22 m

Produtividade

Capacidade máxima de carga - irrestrita	660 lb	300 kg
Capacidade máxima de carga - restrita	1,000 lb	454 kg
Número de ocupantes na plataforma (com/sem restrição)	3/2	
Rotação da plataforma	160°	
Comprimento do Jib	5 ft	1.52 m
Rotação vertical do jib	135°	
Rotação da mesa	360°	
Balanço posterior da mesa giratória (eixos retraídos)	1 ft 10 in	0.56 m
Balanço posterior da mesa giratória (eixos estendidos)	3 ft 4 in	1.02 m
Velocidade - retraída	3.0 mph	4.9 km/h
Velocidade - elevada	0.38 mph	0.6 km/h
Capacidade de rampa - retraída ⁽²⁾	40 %	
Inclinação permitida (logitudinal/transversal)	4.5° / 3°	
Raio de giro - interior/exterior (eixo retraído)	26 ft 4 in/32 ft 8 in	8.03 m/9.96 m
Raio de giro - interior/exterior (eixo estendido)	9 ft 6 in/20 ft 3 in	2.90 m/6.17 m
Pneus	445D50/710	

Potência

Alimentação	Diesel	
Capacidade do tanque hidráulico	55 gal	208 L
Capacidade do tanque de combustível	40 gal	151 L

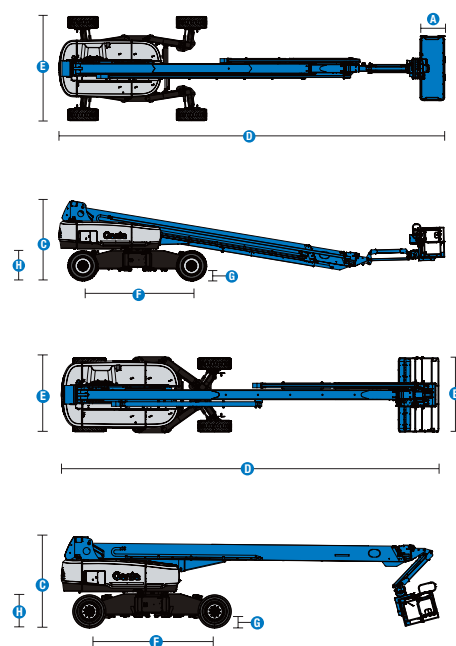
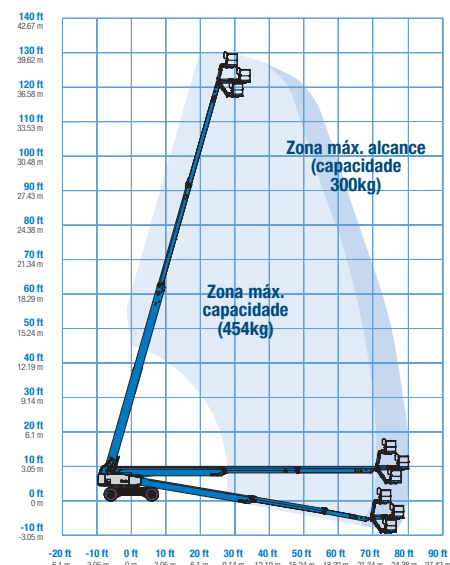
Peso ⁽³⁾ e pressão sobre o solo ⁽⁴⁾

Peso (pneus)	45,636 lb	20,700 kg
Peso (pneus)	45,636 lb	20,700 kg
Pressão de contato dos pneus	102 psi	700 kPa
Pressão sobre o solo, eixos retraídos/estendidos	324 psf/ 205 psf	15.52 kPa/ 9.81 kPa

Níveis de ruído e vibração

Nível de pressão sonora (controles de solo)	91 dBA
Nível de pressão sonora (controles de plataforma)	75 dBA
Vibração	< 2.5 m/s ²

Envelope de trabalho SX-125 XC



(1) No sistema métrico, altura de trabalho = altura da plataforma + 2 metros

(2) Capacidade de rampa é aplicável para condução em acíves e pode variar em função das opções e da configuração da máquina. Consultar o manual do operador para saber mais

(3) O peso se refere a configuração padrão e pode variar em função das opções e das normas vigentes no país de entrega da máquina

(4) A informação da pressão sobre o solo é aproximada e pode variar de acordo com as opções e configurações da máquina. Deve-se sempre utilizar as medidas de segurança adequadas

Genie® SX™ -125 XC™

SKU: Modelo Standard

- SX-125 XC, 4WD*
- **SX125XC1AF0001**: SX-125 XC, 12kW, Pronto para soldador, Tração nas 4 rodas

* Versão personalizada

Disponibilidade de opções		S	S+	Bt0
Aliment.	74 hp, 55 kW, Deutz TD2011, Diesel, T4i/Fase IIIA/CN III	✓	✓	✓
	Pacote para clima frio			○
	Pré-limpador do filtro de ar do tanque de diesel			○
	Silenciador para purificador catalítico a diesel (T4i/Fase IIIA/CN III)			○
	Sistema de desligamento de ar positivo			○
	Proteção antirreinicialização do motor	✓	✓	✓
	Desligamento automático por falha do motor	✓	✓	✓
	Vela de ignição no cilindro (somente diesel)	✓	✓	✓
				○
Plataforma	Plataforma de 6 pés/1,83 m com dupla entrada e porta articulada lateral			○
	Plataforma de 8 pés/2,44 m, com tripla entrada e porta articulada lateral	✓	✓	✓
	Plataforma de 6 pés/1,83 m de proteção para aeronaves com grade média deslizante			○
	Plataforma de 6 pés/1,83 m de proteção para aeronaves com porta articulada lateral			○
	Direção com joystick em dois eixos	✓	✓	✓
	Controle com o polegar			○
	Capas de caixa de controle			○
	Lift Guard Painéis de malha de altura total			○
	Lift Guard Painéis de malha de meia altura			○
	Pacote de iluminação: luzes de marcha e de trabalho			○
	Trilho superior auxiliar na plataforma			○
	4 modos de direção	✓	✓	✓
	660lb/300kg e 1000lb/454kg capacidade de carga dupla de com controle automático de envelope	✓	✓	✓
	Eixo oscilante ativo	✓	✓	✓
	Sistema de ativação de acionamento	✓	✓	✓
	Buzina	✓	✓	✓
	Lift Guard Alarme de contato	✓	✓	✓
	Lift Tools Bandeja de trabalho	✓	✓	✓
	Eixos extensíveis de chassi Mini X	✓	✓	✓
	Sistema de sensor de carga na plataforma	✓	✓	✓
Controles proporcionais	✓	✓	✓	
Plataforma autonivelante	✓	✓	✓	
Chassi	Lift Connect Telemática			○
	Lift Connect com atualização de gerenciador de acesso			○
	Óleo hidráulico biodegradável			○
	Pneus preenchidos com espuma, para terrenos acidentados	✓	✓	✓
	Kit para ambiente hostil			○
	Pacote de alarme: inclui sinalizador pisca-pisca e alarme de marcha	✓	✓	✓
	Alarme de descida, inclinação e movimento	✓	✓	✓
	Sistema de bateria dupla	✓	✓	✓
	Contador de horas	✓	✓	✓
	Refrigerador hidráulico a óleo	✓	✓	✓
Tech Pro Elo conector	✓	✓	✓	
Motores de roda de 2 velocidades	✓	✓	✓	

- S Versão padrão
- S+ Versão padrão mais opções
- Bt0 Versão personalizada
- ✓ Características padrão
- Opções



Xtra Capacity



Mini XChassis



Envelope suave



Acessórios Originais Genie (1)

- Ferramentas de produtividade Lift Tools
- Dispositivo portátil Tech Pro Link

(1) Mais acessórios disponíveis nas Peças Genuínas Genie.

Especificações de produtos sujeitas a alteração sem prévio aviso ou obrigações. As fotografias e/ou desenhos aqui publicados servem apenas para fins ilustrativos. Consulte o Manual do Operador apropriado para obter instruções de uso correto para o seu equipamento. O não cumprimento das instruções do Manual do Operador pode resultar em lesões graves ou morte. As obrigações de garantia estão declaradas apenas na Garantia Limitada do Produto aplicável publicada. Os produtos e serviços listados podem ser marcas comerciais, marcas de serviço ou nomes-fantasia da Terex Corporation e/ou de suas subsidiárias nos EUA e em muitos outros países. Terex, Genie, Quality By Design, Xtra Capacity, Lift Power, Lift Guard, Lift Tools, Lift Connect e Tech Pro Link são marcas registradas da Terex Corporation ou de suas subsidiárias.