



## Excelente capacidade de manobra em áreas estreitas

- Dimensões compactas com 1,5m largura
- Altura recolhida de 2,10m permitindo passagem em padrão nacional
- Jib com movimento vertical positivo e negativo 130°(+65°/-65°)

- Mínimo raio curvas (3.9m)

## Ótima produtividade e conforto

- Alcance horizontal de até 8,65 m
- Grande autonomia de trabalho
- Comandos inteiramente proporcionais

## Robusta e de fácil manutenção



**Haulotte**   
GROUP

More than lifting



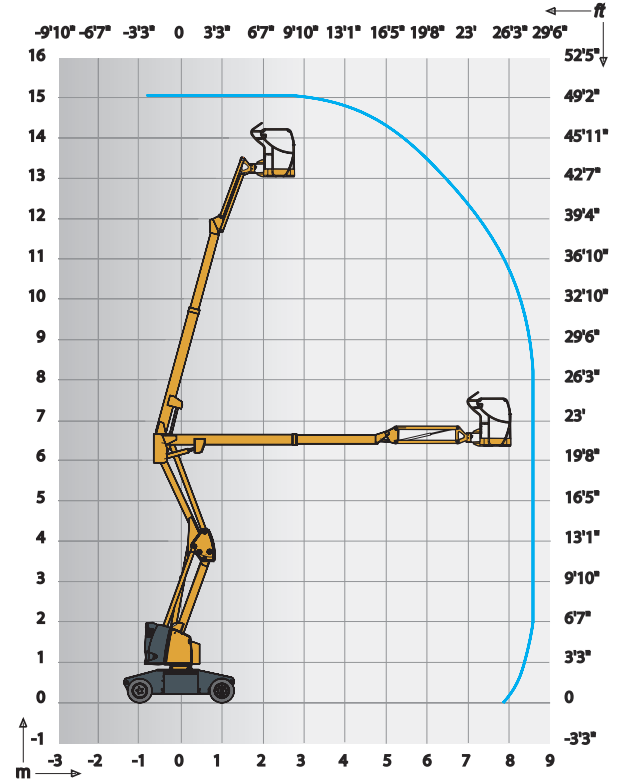
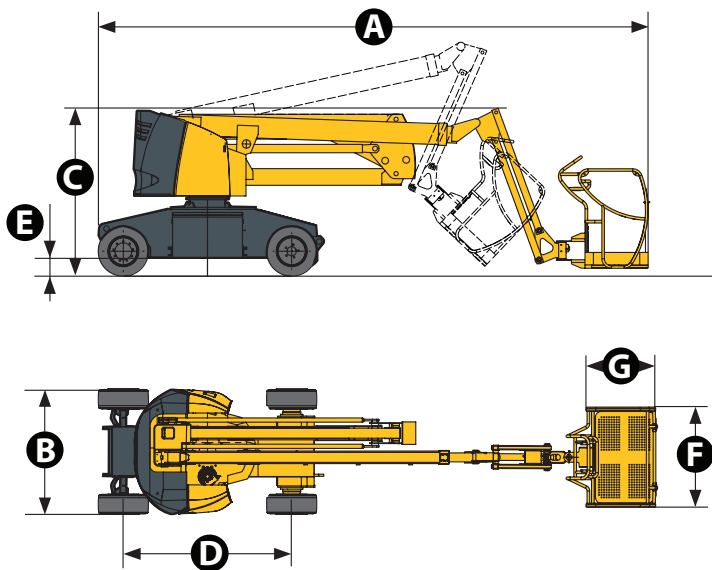
# HA15 IP

## PLATAFORMAS ARTICULADAS ELÉTRICAS

### CARACTERÍSTICAS TÉCNICAS

### HA15 IP

Altura de trabalho	14.87 m
Altura plataforma	12.87 m
Alcance horizontal	8.65 m
Altura até articulação	6.25 m
Capacidade máxima	230 kg
Ângulo deslocamento vertical do jib	130° (+65/-65)
<b>A</b> Comprimento recolhido	6.65 m
<b>B</b> Largura	1.52 m
<b>C</b> Altura recolhida	2.1 m
Altura para transporte	3.02 m
<b>D</b> Distância entre eixos	2 m
<b>E</b> Distância ao solo	14 cm
<b>F</b> x <b>G</b> Dimensões da plataforma	1.15 x 1.07 m
Raio de giro	0 cm
Velocidade de translação	0.7 - 4.5 km/h
Raio curva externo	3.95 m
Ângulo de giro da torre	355°
Ângulo de giro da plataforma	180° (+90/-90)
Alimentação	48 V - 345 Amph (C5)
Gradeabilidade	25 %
Pneus não marcantes	23x10-12
Tanque hidráulico	30 l
Peso total	7 230 kg



### EQUIPAMENTO STANDARD

- Plataforma aérea, articulada, com lança telescópica
- Base giratória, com capacidade de rotação igual a 350° não contínuos
- Sistema de bloqueio por sobrecarga
- Auto propulsadas sobre rodas, 2 rodas motrizes e 2 rodas
- Acionada por motor elétrico alimentado por baterias
- Painel de controle na plataforma com alavanca que permite a movimentação tanto retraída como elevada
- Altura de trabalho máxima igual a 15,00m
- Capacidade de carga igual a 230 Kg
- Horímetro
- Bloqueio mecânico da giro da torre
- Pontos para reboque e elevação
- Bomba manual de emergência
- 2 rodas motrizes e 2 diretrizes traseiras
- Sensor de carga na plataforma
- Buzina

### OPÇÕES E ACESSÓRIOS

- Indicador luminoso
- Tomada elétrica na cesta
- Alarme de translação
- Preenchimento do líquido da bateria centralizado
- Baterias de tração de 360 Ah
- Baterias herméticas
- Linha para ar comprimido
- Liberação de freios eletricamente e remota
- Óleo biodegradável
- Opção de cesto com dimensões (1,5m X 0,8m)

