

# SÉRIE E

PLATAFORMAS DE LANÇA ELÉTRICAS

**JLG**  
reachingout™

## Desempenho

Altura da Plataforma		
E300AJ/E300AJP	9,14 m	
E400A/E400AJP	12,19 m	
E400AN/E400AJPN	12,19 m	
E450A/E450AJP	13,72 m	
Alcance Horizontal		
E/M400AN	6,45 m	
E/M450A	7,04 m	
Com Jib		
E300AJ	6,1 m	
E/M450AJ	7,24 m	
Com JibPLUS		
E300AJP	6,25 m	
E/M400AJPN	6,83 m	
Altura Para Cima e Por Cima		
E300AJ/E300AJP	3,99 m	
E400A/E400AJP	6,55 m	
E400AN/E400AJPN	6,55 m	
E450A	7,49 m	
E450AJ	7,7 m	
Giro	360°	Não-Contínuos
Capacidade da Plataforma	227 kg	
Rotacionador da Plataforma	180°	Hidráulico
Peso		
E400AJ/E400AJP	6.214 kg	
E400AN/E400AJPN	5.942 kg	
E450A	5.715 kg	
Com Jib		
E300AJ	6.831 kg	
E450AJ	6.532 kg	
Com JibPLUS		
E300AJP	6.985 kg	
E400AJP	6.214 kg	
E400AJPN	6.759 kg	
Pressão Exercida sobre o Solo		
E300AJ/E300AJP	168 psi	11,8 kg/cm <sup>2</sup>
E400A/E400AJP	75 psi	5,2 kg/cm <sup>2</sup>
E400AN/E400AJPN	95 psi	6,7 kg/cm <sup>2</sup>
E450A/E450AJP	64 psi	4,48 kg/cm <sup>2</sup>
E450AJPN	75 psi	5,25 kg/cm <sup>2</sup>
Com JibPLUS		
E300AJP	168 psi	11,8 kg/cm <sup>2</sup>
E400AJP	74 psi	5,2 kg/cm <sup>2</sup>
E400AJPN	185 psi	13,0 kg/cm <sup>2</sup>
Velocidade de Deslocamento		
E300AJ/E300AJP	4,8 km/h	
E400AN/E400AJPN	4,8 km/h	
E400A/E400AJP/E450A/E450AJP	5,2 km/h	
Rampa Máxima		
E300AJ/E300AJP	25%	
E400AN/E400AJPN	30%	
E400A/E400AJP/E450A/E450AJP	30%	
Raio de Giro (Interno)		
E300AJ/E300AJP	1,52 m	
E400A/E400AJP/E450A/E450AJ	0,61 m	
E400AN/E400AJPN	0,86 m	
Raio de Giro (Externo)		
E300AJ/E300AJP	3,1 m	
E400A/E400AJP/E450A/E450AJ	3,15 m	
E400AN/E400AJPN	3,15 m	



## Especificações Standard

### Trem de Força

Sistema Elétrico	48V DC
Baterias	8 x 6V, 370 amp-hr
Motores de Deslocamento	Tração Elétrica Dupla
Conjunto Gerador (Modelos M)	
Motor Diesel	
Kubota 45 amp	4,99 kW
Capac. do Tanque de Combustível	15,2 L

### Sistema Hidráulico

• E300AJ/E300AJP	7,95 L
• E400AJ/E400AJP/E400AN	15,2 L
• E400AJPN/E450A/E450AJ	15,2 L
• Motor/bomba	Motor de Magneto Permanente/Bomba de Engrenagens

### Pneus

• E300AJ/E300AJP	25 x 7 x 12 Não-Marcante
• E400A/E400AJP	240/55-175 Pneumático
• E450A/E450AJ	240/55-175 Pneumático
• E400AN/E400AJPN	
Dianteiro	22 x 6 x 17,5 Não-Marcante
• E400AN/E400AJPN	
Traseiro	25 x 7 x 12 Não-Marcante

## Características Standard

- Controle Automático de Tração (ATC)
- Portão Autofechante com Giro p/ Dentro
- Rotac. Hidráulico da Plataforma de 180 Graus
- Tomada 110V-AC na Plataforma
- Luz e Alarme de Inclinação
- Horímetro
- Indicador de Condição da Bateria
- Olhais de Içamento/Amarração
- Buzina
- Bandeja de Ferramentas do Operador
- Alarme Todo Movimento
- Oito Baterias de Ciclo Profundo de 6V 370 Amp-Hora

## Acessórios & Opcionais

- Luzes de Trabalho da Plataforma
- Tela de Alum. Aparafusável ao Guarda-Corpo
- Proteção de Acrílico p/ Console
- Coifas para Cilindro
- Classificação UL® EE1
- Luz Âmbar de Alerta Intermitente

1. Não disponível nos modelos Multipropulsados

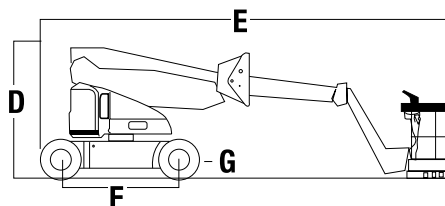
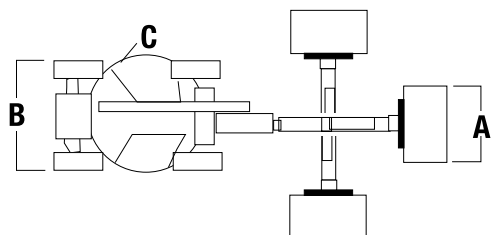
# SÉRIE E

PLATAFORMAS DE LANÇA ELÉTRICAS



## Dimensões

Todas as dimensões são aproximadas.



### A. Tamanho da Plataforma

E300AJ	0,76 x 1,22 m
E300AJP	0,76 x 1,22 m
E/M400AN	0,76 x 1,22 m
E/M400AJP	0,76 x 1,52 m
E/M400AJPN	0,76 x 1,22 m
E/M450A	0,76 x 1,52 m
E/M450AJ	0,76 x 1,52 m

### C. Giro da Cauda

E300AJ	Zero
E300AJP	Zero
E/M400AN	10 cm
E/M400AJP	Zero
E/M400AJPN	10 cm
E/M450A	Zero
E/M450AJ	Zero

### E. Comprimento Recolhida

E300AJ	5,54 m
E300AJP	5,74 m
E/M400AN	5,51 m
E/M400AJP	6,71 m
E/M400AJPN	6,71 m
E/M450A	5,82 m
E/M450AJ	6,45 m

### G. Vão Livre do Solo

E300AJ	10 cm
E300AJP	10 cm
E/M400AN	13 cm
E/M400AJP	22 cm
E/M400AJPN	13 cm
E/M450A	22 cm
E/M450AJ	22 cm

### B. Largura Total

E300AJ	1,22 m
E300AJP	1,22 m
E/M400AN	1,5 m
E/M400AJP	1,75 m
E/M400AJPN	1,5 m
E/M450A	1,75 m
E/M450AJ	1,75 m

### D. Altura Recolhida

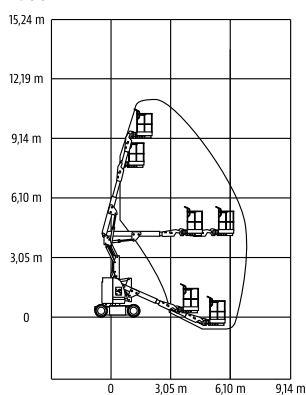
E300AJ	2,01 m
E300AJP	2,01 m
E/M400AN	1,97 m
E/M400AJP	2,01 m
E/M400AJPN	1,97 m
E/M450A	1,98 m
E/M450AJ	2,01 m

### F. Distância entre Eixos

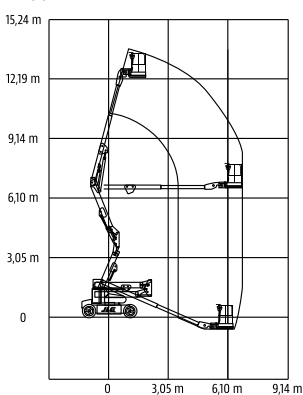
E300AJ	1,65 m
E300AJP	1,65 m
E/M400AN	2,01 m
E/M400AJP	2,01 m
E/M400AJPN	2,01 m
E/M450A	2,01 m
E/M450AJ	2,01 m

## Diagramas de Alcance

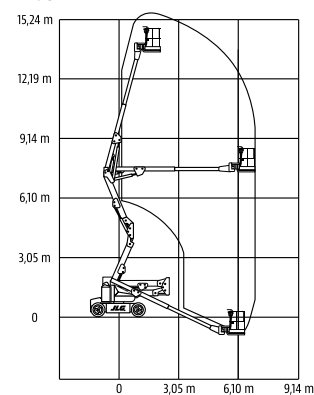
### E300



### E400



### E450



## Garantia JLG "1 & 5"

A JLG Industries, Inc. garante seus produtos com sua exclusiva Garantia "1 & 5". Garantimos todos nossos produtos por um (1) ano e cobrimos todos os principais componentes estruturais especificados por cinco (5) anos. Devido aos contínuos aperfeiçoamentos em nossos produtos, reservamo-nos o direito de modificar especificações e/ou os equipamentos sem prévia notificação. Esta máquina cumpre ou excede as normas regulatórias aplicáveis OSHA em 29 CFR 1910.67, 29 CFR 1926.453, ANSI A92.5-2006 e CSA Standard CAN3-B354.2-M82, conforme fabricação original para as aplicações previstas.

Peça Nº: 3131119  
R031407  
Impresso nos EUA



### JLG Industries, Inc.

1 JLG Drive  
McConnellsburg, PA 17233-9533  
Telephone: 717-485-5161  
Ligação gratuita nos E.U.A.: 877-JLG-LIFT  
Fax: 717-485-6417  
[www.jlg.com](http://www.jlg.com)

An Oshkosh Corporation Company