

Ficha técnica :

200 ATJ-X

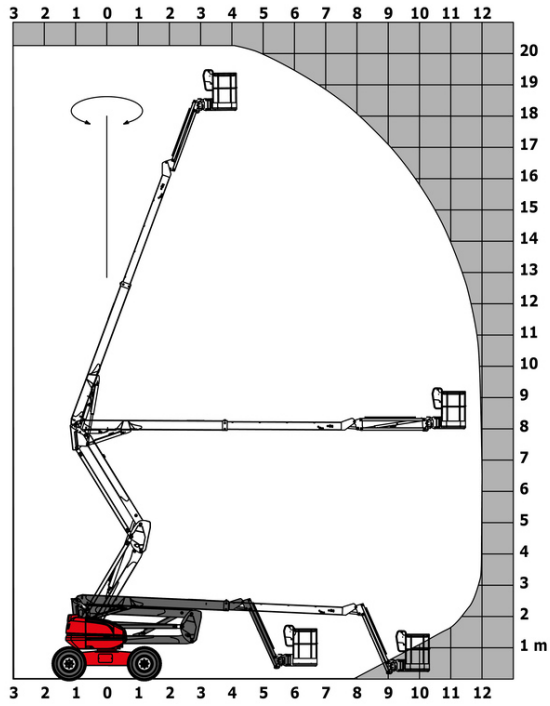


Capacities		Métrico
Altura de trabalho	h21	20.35 m
Altura da plataforma	h7	18.35 m
Alcance máx.		12 m
Sobremedida/Saliência	h31	8 m
Articulação basculante do braço (baixo)		+66 °
Capacidade da plataforma	Q	230 kg
Rotação da torreta		355 °
Rotação cesto (direita) / da plataforma (esquerda)		90 ° / 90 °
Número de pessoas (interior / exterior)		2 / 2
Weight and dimensions		
Peso da plataforma *		10050 kg
Dimensão da plataforma (comprimento x largura)	lp / ep	2.10 m x 0.80 m
Largura total	b1	2.40 m
Comprimento total	l1	8.42 m
Altura total	h17	2.71 m
Comprimento total fechado	l9	6.21 m
Altura total recolhido	h18	2.85 m
Altura piso (acesso)	h20	18.36 m
Desvio do contrapeso (torre a 90 °)	a7	0.11 m
Raio de viragem interno	b13	1.53 m
Raio de viragem exterior	Wa3	4.17 m
Distância ao solo no centro da distância entre eixos	m2	0.44 m
Distância entre eixos	y	2.40 m
Performances		
Velocidade de condução - recolhido		4.70 km/h
Velocidade de condução - elevado		0.80 km/h
Inclinação transponível		40 %
Declive admissível		5 °
Wheels		
Tipo de rodas		Pneus sólidos vulcanizados
Rodas de tração (dianteira / traseira)		2 / 2
Rodas direcionais (dianteira / traseira)		2 / 2
Travagem nas rodas (frente / atrás)		0 / 2
Motor/Bateria		
Marca do motor / Modelo do motor		Kubota - V2403-M
Norma do motor		Stage IIIA
Potência nominal do motor / Potência (kW)		46 Hp / 34.10 kW
Miscellaneous		
Pressão no solo		20.65 dan/cm2
Pressão hidráulica		335 Bar
Capacidade do depósito hidráulico		80 l
Capacidade do depósito de combustível		78 l
Vibração em mãos e braços		< 0 m/s ²
Consumo diário **		7.96 l
Conformidade com as normas		
Esta máquina está em conformidade com:		Diretivas europeias: 2006/42/CE - Máquinas (revisão EN280:2013) - 2004/108/CE (CEM) - 2006/95/CE (Baixa tensão)

** Segundo o "ciclo REDUCE"

200 ATJ-X - Diagramas de carga

Gráfico de carga



Equipamentos

Standard

230V Predisposition

4 simultaneous movements

4 wheel drive

4 wheel steer with crab mode

Audible alarm and illuminated indicator lamp (leveling, overload, lowering)

Backup electrical pump

CAN bus technology

Dead man pedal

Differential locking on rear axle

Fuel gauge with low level indicator

Galvanized basket 2,100 mm

Hour meter

Management via engine speed bearing

Oscillating front axle

Proportional controls

Rear axle with limited slip differential

Optional

110 or 230V plug with differential circuit breaker

Air predisposition

Battery cut-off

Beep on every movement

Beep upon travel

Biodegradable oil

Catalytic cleaner

Coded anti-start

Continuous turret rotation

Extreme cold oil

Highly capacity battery

Key lock on fuel tank

Onboard generator (3,5 or 5 kW)

SMS : Safe Man System

Safety harness

Screen protection on the lower box control

Spark arrester

Turret cover with key lock

Water heater

Working light



Siège Social

430 rue de l'Aubinière - 44150 Ancenis Cedex - France

Tel: +33(0)2 40 09 10 11 - Fax: +33 (0)2 40 09 10 97

www.manitou.com



Esta publicação apresenta uma descrição das versões e possibilidades de configuração dos produtos Manitou que podem possuir equipamentos diferentes. Os equipamentos apresentados nesta brochura podem ser de série, em opção ou não estarem disponíveis conforme as versões. A Manitou reserva o direito de modificar, em qualquer momento e sem pré-aviso, as especificações descritas e representadas. As especificações referidas não comprometem o fabricante. Para mais informações, contactar o seu concessionário Manitou. Documento não contratual. Apresentação de produtos não contratual. Lista de especificações não exaustiva. Os logótipos, assim como a identidade visual da empresa, são propriedade da Manitou e não podem ser utilizados sem autorização. Todos os direitos reservados. As fotografias e os esquemas contidos na presente brochura só são fornecidos para fins de consulta e a título indicativo.

MANITOU BF SA – Sociedade anónima com conselho de administração - Capital social: 39 668 399 euros - 857 802 508 RCS Nantes