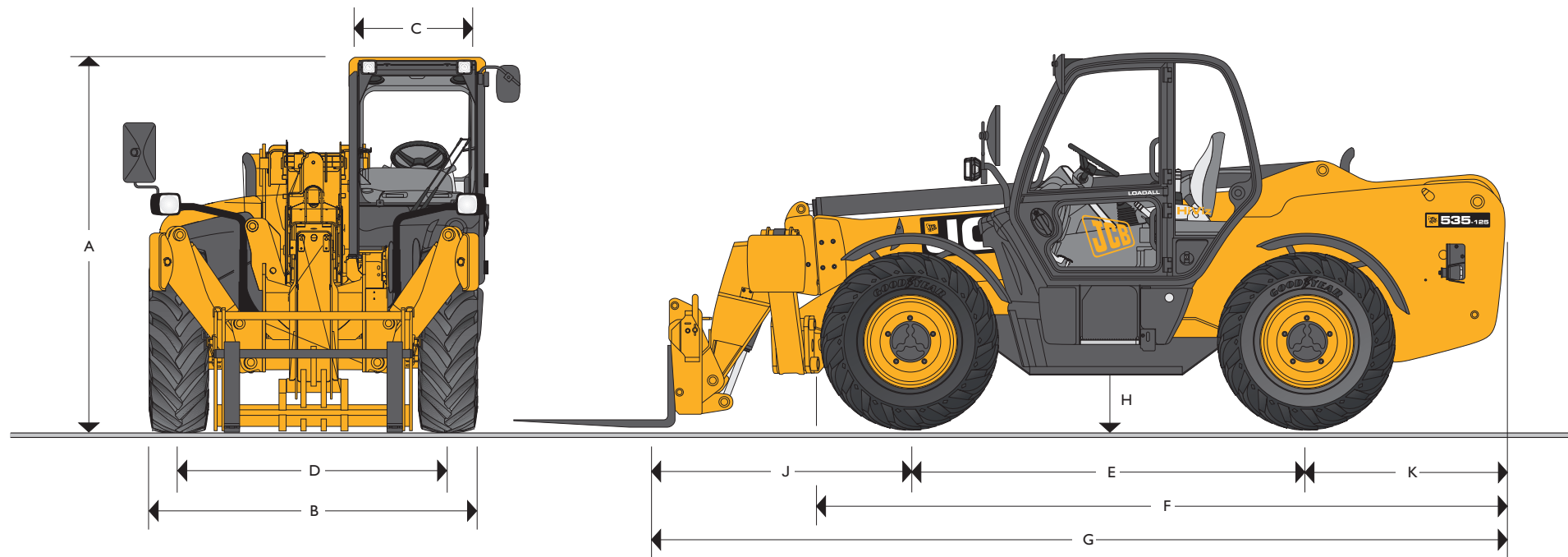




CARGA MÁXIMA: 3,5 toneladas

ALTURA MÁXIMA: 12,3 metros

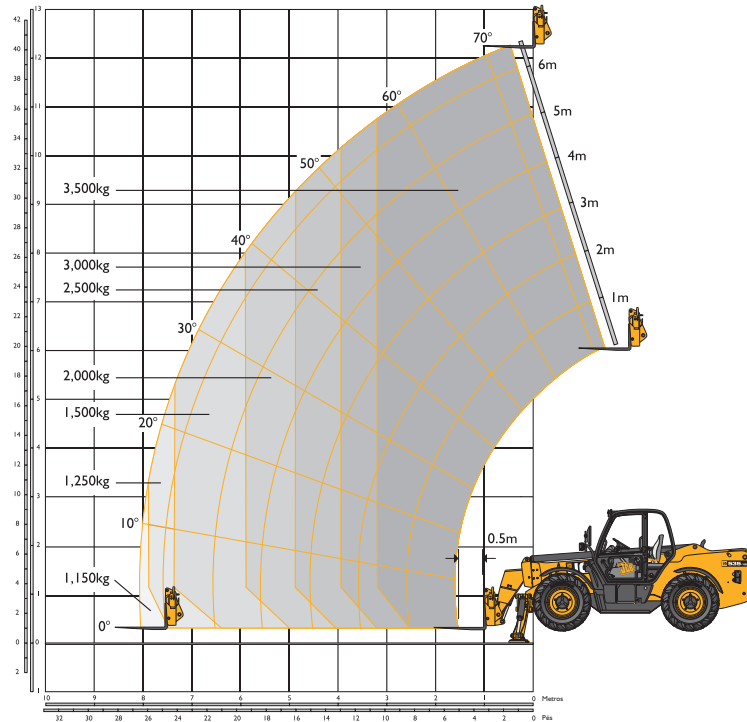


## DIMENSÕES ESTÁTICAS

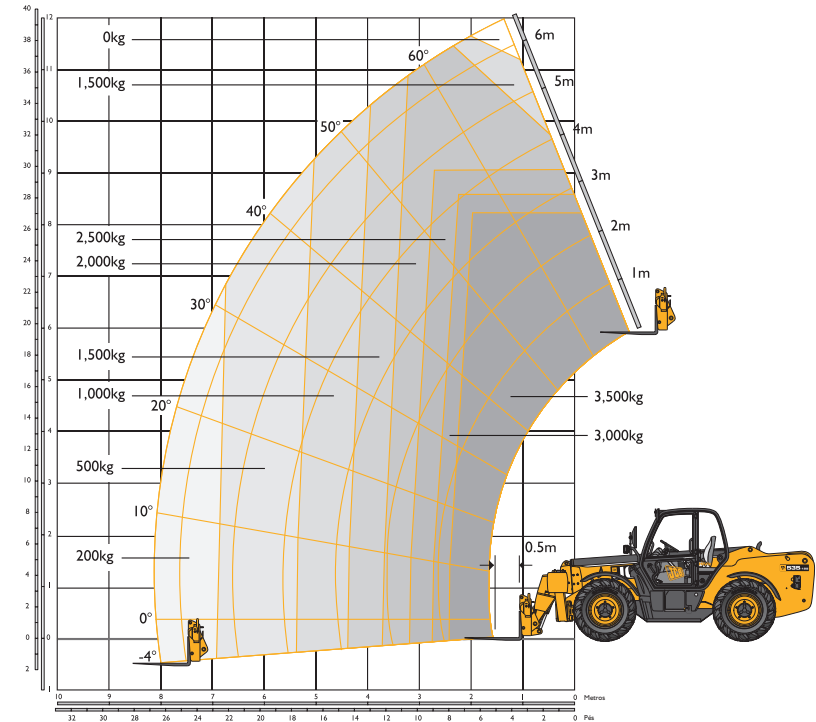
Modelo	535-125 HiViz	Modelo	535-125 HiViz
	Metros		Metros
A Altura Total	2,59	J Centro do Eixo Dianteiro Até o Porta Acessório	1,68
B Largura Total nos Pneus *	2,35	K Centro do Eixo Traseiro Até a Extremidade Traseira	1,37
C Largura Interna da Cabine	0,94	Largura Total com Estabilizadores Totalmente Abaixados	2,57
D Bitola	1,90	Raio de Giro Externo nos Pneus	3,75
E Distância Entre Eixos	2,75	Ângulo Máximo de Rampa à Ré	37,0 graus
F Comprimento Total Até Pneus Frontais	4,74	Ângulo Máximo de Rampa à Frente	12,5 graus
G Comprimento Total Até o Porta Acessório	5,80	Peso	9720 kg
H Vão Livre	0,40	Pneus	15.5/80-24

\* Depende do pneu especificado

## CAPACIDADE DE CARGA – ESTABILIZADORES ESTENDIDOS



## CAPACIDADE DE CARGA – ESTABILIZADORES RETRAÍDOS


 Máquina Nivelada  
 Com estabilizadores retraídos (ângulo de nivelamento do chassi ± 9° opcional)

## CAPACIDADE DE CARGA – ESTABILIZADORES ESTENDIDOS

Com estabilizadores estendidos		
Capacidade Máxima de Carga	kg	3500
Capacidade Máxima de Carga à Altura Máxima	kg	3500
Capacidade Máxima de Carga ao Alcance Máximo	kg	1150
Altura Máxima de Elevação	m	12,28
Alcance Máximo à Altura Máxima	m	0,46
Máximo Alcance	m	8,06
Alcance Máximo com 1 Tonelada de Carga	m	8,06
Altura de Movimentação de Carga	m	11,75

Conforme testes de estabilidade EN 1459, anexo B

## CAPACIDADE DE CARGA – ESTABILIZADORES RETRAÍDOS

Com estabilizadores retraídos		
Capacidade Máxima de Carga	kg	3500
Capacidade Máxima de Carga à Altura Máxima	kg	1500
Capacidade Máxima de Carga ao Alcance Máximo	kg	200
Altura Máxima de Elevação	m	12,07
Alcance Máximo à Altura Máxima	m	1,36
Máximo Alcance	m	8,10
Alcance Máximo com 1 Tonelada de Carga	m	5,31
Altura de Movimentação de Carga	m	11,43

Conforme testes de estabilidade EN 1459, anexo B



## MOTOR

A tecnologia das mais modernas e o design avançado, proporciona baixo consumo de combustível, baixo nível de ruído, elevado torque e grande potência, total confiabilidade e mínima manutenção. Filtro de ar de dois estágios, tipo seco, com elementos primários e de segurança.

Modelo da máquina 535-125 HiViz		Standard	Opção
Cilindradas	litros	4,4	4,4
Número de Cilindros		4	4
Diâmetro	mm	103	103
Curso	mm	132	132
Aspiração		Natural	Turbo
<b>Potência</b>			
Potência @ 2200 rpm	kW (HP)	63 (85)	74,2 (100)
<b>Torque</b>			
Torque @ 1200 rpm	Nm	320	-
Torque @ 1300 rpm	Nm	-	425

## TRANSMISSÃO

Transmissão JCB 'powershift' incorporando conversor de torque, caixa de transferência com engrenagens cônicas e transmissão 'powershift' de 4 velocidades, unidade montada sob coxins de borracha.

Coluna de direção incorporando alavanca com controle de marchas, 4 à frente e ré e direcional.

Velocidade de deslocamento 29 km/h. Opcional: transmissão de 33 km/h.

Eixos de tração dianteiro e traseiro. Cubo de redução epicíclica JCB.

Diferenciais de torque proporcional Max-Trac. Tração permanente nas 4 rodas.

## FREIOS

**Freios de serviço:** Freio servo-assistido, acionado hidráulicamente, auto-ajustável, imerso em óleo, multi-disco no eixo frontal e traseiro.

**Freio de estacionamento:** Freio a disco seco, operado manualmente, instalado na saída da caixa de câmbio.

## LANÇA E ACOPLAMENTO

Lança telescópica em aço de alta e de baixa manutenção, com sapatas de desgaste em nylon de alta durabilidade.

JCB Q-fit, engate rápido com pino de bloqueio operado manualmente para acoplamento de garfos tipo palete e ampla gama de acessórios. Hidráulico auxiliar montado na lança é padrão.

## VÁLVULAS DE SEGURANÇA DE RETENÇÃO

Válvula de segurança de retenção montada nos cilindros hidráulicos da inclinação do porta acessório, da lança telescópica e da elevação da lança.

## CAPACIDADES DE SERVIÇO

Tanque de Combustível	litros	146
Tanque Hidráulico	litros	127
Líquido Refrigerante	litros	23

## HIDRÁULICA

Bomba de engrenagens dupla com peneira e filtro na linha de sucção

Pressão de Trabalho	bar (psi)	260 (3770)
Vazão da Bomba	l/min	110
<b>Tempos do Ciclo Hidráulico</b>		<b>Segundos</b>
Elevação da Lança		10,4
Descida da Lança		8,1
Estender		15,7
Retrair		12,8
Descarga da Caçamba		1,8
Fechamento da Caçamba		2,3

## SISTEMA ELÉTRICO

Aterramento negativo de 12 V. Bateria 95 A H, Alternador de 95 amp. Iluminação total para deslocamento. Luz traseira. Indicadores de direção. Luz de advertência rotativa – Beacon. Advertência de marcha à ré.

## CABINE

Cabine padrão aberta ROPS e FOPS com vidros laterais e superiores (sem lavadores/limpadores de para-brisas e aquecedores contra embaçamento).

Opção de: Cabine fechada silenciosa, segura e confortável, de acordo as normas ROPS ISO 3471 e FOPS ISO 3449. Vidros escurecidos em toda a volta. Vidro do teto laminado. Barras de proteção na parte superior.

Lavadores/limpadores de para-brisas e aquecedores contra embaçamento, nos vidros frontais, traseiros e superiores. Abertura da janela traseira. Sistema áudio-visual de advertência da temperatura do líquido refrigerante, pressão do óleo do motor, filtro de ar, carga da bateria, temperatura e pressão do óleo de transmissão, água no combustível, etc.

Horômetro, e velocímetro. Indicador da temperatura do motor, nível do combustível e inclinômetro. Joystick mecânico, alavancas do comando hidráulico de ação direta. Coluna de direção ajustável, com alavanca de mudança de marcha e de direção incorporada. Pedal de freio e acelerador. Assento do operador de luxo ajustável, com freio de estacionamento disposto ao lado.

Indicador de carga automático áudio-visual; sistema de advertência que recebe sinal de um sensor de carga situado no eixo traseiro. Este sistema monitora continuamente a estabilidade frontal da máquina, deixando constantemente o operador no controle.

Lâmpada indicadora opcional para mostrar quando os estabilizadores se encontram em solo firme.

## DIREÇÃO

Direção hidrostática.

Três modos de operação da direção: direção nas rodas frontais; direção nas 4 rodas; direção opostas (tipo caranguejo); operada a partir da cabine e com alinhamento automático.

## OPÇÕES E ACESSÓRIOS

**Opções:** Luzes de trabalho frontais e traseiras; pisca-pisca rotativo (beacon); extintor de incêndio; pneus radiais; seleção tração 4x2 ou 4x4, diferencial de deslizamento limitado no eixo frontal; para-brisas frontal e superior; assento com suspensão a ar; cabine de luxo; pacote não-fumante; anteparo de janela superior e frontal; kit de rádio; bateria reforçada; ar condicionado; porta acessório de fácil visualização; deslocamento lateral.

**Acessórios:** Contate o distribuidor local para detalhes sobre a linha completa.

## COMPROMISSO GLOBAL COM A QUALIDADE

O compromisso total da JCB para com seus produtos e clientes ajudou a transformar esta empresa na maior fabricante inglesa privada, de carregadeiras e retroescavadeiras, escavadeiras sobre rodas e esteiras, manipuladores telescópicos, carregadeiras de rodas, caminhões basculantes, empilhadeiras todo-terreno, empilhadeiras industriais, mini/midi escavadeiras, carregadeiras compactas, tratores e equipamentos para compactação.

Fazendo investimentos constantes e maciços nas mais modernas tecnologias de produção, as fábricas da JCB tornaram-se as mais avançadas do mundo.

Líder em pesquisa e design inovadores, testes exaustivos e rigoroso controle da qualidade, as máquinas JCB tornaram-se conhecidas ao redor do mundo pela sua performance, valorização e confiabilidade.

Possui uma rede global de vendas e assistência técnica com mais de 750 distribuidores e representantes, nossa meta é oferecer ao cliente o que há de melhor em termos de suporte neste segmento industrial.

Ao ditar os padrões pelos quais outras marcas são avaliadas, a JCB tornou-se uma das mais impressionantes histórias de sucesso do mundo.

