



MANIPULADORES TELESCÓPICOS | 530-70 / 530-110

Potência do motor: 75 hp / 56 kW Altura de levantamento: 7 m - 11 m

Capacidade de levantamento: 3 000 kg

VALENCE
MÁQUINAS

JCB

LOADALL JCB: O PREFERIDO EM TODO O MUNDO.

O LOADALL, TAMBÉM CONHECIDO COMO MANIPULADOR TELESCÓPICO, É UMA DAS MÁQUINAS MAIS COMPLETAS E PREFERIDAS EM TODO O MUNDO, O QUE NÃO É DE SE SURPREENDER, JÁ QUE ESSAS MÁQUINAS VERSÁTEIS OFERECEM OS MELHORES RECURSOS DE UM GUINDASTE, DE UMA PÁ CARREGADEIRA E DE UMA EMPILHADEIRA. A COMBINAÇÃO DE ALCANCE FRONTAL E VERTICAL É INIGUALÁVEL E FAZ DESSE EQUIPAMENTO UMA FERRAMENTA DIFERENCIADA NO LOCAL DE TRABALHO.

O Loadall foi criado em 1977 e ainda hoje é líder de mercado. Um dos motivos do nosso sucesso é que somos uma empresa que fabrica grande parte dos componentes das nossas máquinas. Isso significa que um Loadall JCB atende perfeitamente às exigências dos clientes e que os componentes estão plenamente integrados, além de seus níveis de qualidade na fabricação serem únicos.

Nosso motor JCB 448 é uma unidade altamente produtiva, projetada para funcionar em perfeita harmonia com o trem de força, oferecendo as características de alto torque exigidas pela aplicação de nossos clientes. Fabricamos os nossos próprios chassis e lanças, assegurando os níveis mais elevados de integridade estrutural.

Por meio da nossa rede de Distribuidores, você tem uma loja completa de peças e serviços. Os intervalos de manutenção de um Loadall JCB são estendidos e os procedimentos de manutenção são simplificados, para garantir uma maior disponibilidade. Nossas máquinas proporcionam ainda altos valores de revenda para o momento de renovar sua frota.

Tudo isso significa que se você deseja ter o Loadall mais produtivo, seguro e de fácil manutenção com o menor custo de propriedade possível, então essa

**é a sua melhor decisão: um Loadall JCB.
Loadall JCB 530-70 e 530-110**

Parte do nosso processo de desenvolvimento envolve muitas opiniões dos clientes, o que significa que todo Loadall JCB é

repleto de elementos inovadores para assumir tarefas que vão satisfazer a necessidade da aplicação;

- Você não precisará contratar tanta mão de obra;
- A produtividade é superior por conta de seus recursos, alcances e conforto;
- O tráfego no campo ou na obra pode ser reduzido, aumentando a segurança;
- A versatilidade significa que um Loadall JCB pode fazer sozinho o trabalho de diferentes máquinas.

Potência, manobrabilidade, eficiência, durabilidade, conforto, segurança e baixo custo de propriedade formam uma grande parte do pacote incluso nessas máquinas.





LOADALL JCB

Sabemos que as necessidades do cliente são específicas, elevadas e requerem flexibilidade, e é exatamente para isso que os manipuladores JCB foram projetados.

Focados em atender as aplicações do cliente, eles oferecem confiabilidade, eficiência, segurança e conforto durante a operação.

POR QUE VOCÊ PRECISA DE UM LOADALL JCB?

O INVESTIMENTO PERFEITO

O LOADALL JCB É UMA MÁQUINA ALTAMENTE VERSÁTIL E COM ALTA DURABILIDADE, CAPAZ DE CARREGAR CARGAS DE ATÉ 3 000 KG E ELEVAR ATÉ 11 METROS DE ALTURA. O MANIPULADOR TELESCÓPICO JCB PODE SUBSTITUIR O TRABALHO DE OUTRAS MÁQUINAS COMO GUINDASTE, PÁ CARREGADEIRA, EMPILHADEIRA OU PLATAFORMAS ELEVATÓRIAS.



COM O FAVORITO DO MUNDO, VOCÊ REDUZ:



CUSTO DE ESPAÇO

Otimização do espaço utilizado.



CUSTO DE MANUSEIO DO MATERIAL

Elimina o manuseio excessivo do material.



CUSTO DE OPERAÇÃO

Reduz mão de obra humana. Maior produtividade. Processo mais rápido e prático.



DINHEIRO INVESTIDO

Cobre a operação de vários modelos de máquinas.



RISCOS DE VIDA

Reduz os riscos de acidentes com mão de obra. Aumenta a segurança do local.

FORÇA E DURABILIDADE

COM O OBJETIVO DE SEREM VERDADEIRAMENTE EFICIENTES, NOSSOS MANIPULADORES SÃO PROJETADOS PARA TRABALHAR O TEMPO TODO. PORTANTO, CONSTRUÍMOS NOSTAS MÁQUINAS DE FORMA QUE SEJAM AS MAIS RESISTENTES POSSÍVEIS, COM COMPONENTES DE ALTA QUALIDADE E PROCESSOS DE FABRICAÇÃO MODERNOS E INOVADORES.

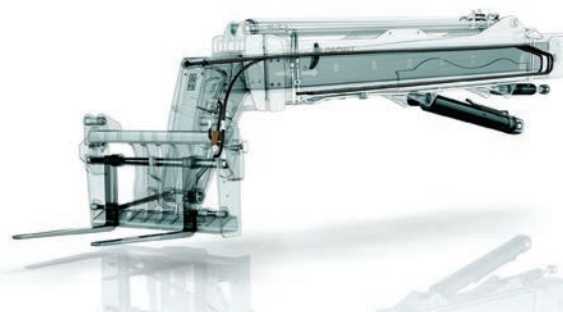
Projeto de lança reforçada

- 1 Lança em forma de U e chapa de fechamento inteiriça incorporada com extensões de solda para reduzir as juntas e pontos de tensão.
- 2 Para maior robustez e rigidez estrutural da lança, nossos manipuladores têm sobreposições com mais de 1 metro em cada seção.
- 3 Linhas hidráulicas localizadas na parte interna da lança, protegidas contra possíveis danos durante a aplicação.

Projetamos nossa lança em formato de U, com reforços entre as placas de fechamento, que são totalmente soldadas. A lança de um Loadall JCB é montada no chassi, abaixo do nível da cabine, proporcionando uma estrutura extremamente rígida e a máxima visibilidade possível.

Para uma resistência extra, reduzimos o número de juntas e de pontos de tensão. A ponta da nossa lança é integrada, construída em chapa única (não é soldada à lança), sendo assim uma peça resistente e durável.

Os cilindros de elevação e deslocamento centralizados garantem a distribuição uniforme da tensão de carga.



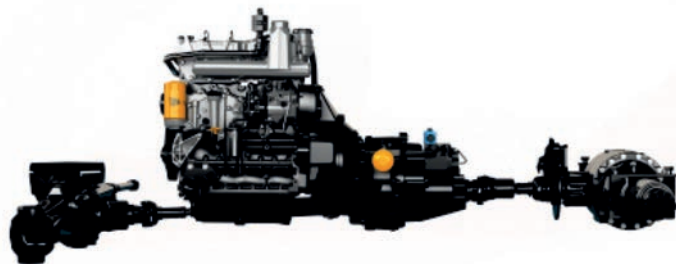
Componentes duráveis

- 4 Na JCB, nós fazemos nosso próprio eixo, transmissão e motor. Todos projetados para trabalho em perfeita harmonia e com alta confiabilidade.
- 5 Os cilindros hidráulicos de levantamento, basculamento da caçamba e extensão são mantidos em lugares protegidos por peças fundidas para aumentar a integridade estrutural da máquina.
- 6 Componentes renomados – Para provar o quão confiáveis nossos motores DieselMAX são, nós os testamos em 70 máquinas diferentes nos ambientes e aplicações mais exigentes.

MOTOR POTENTE

O motor de alto torque com 75 hp de potência proporciona produtividade e máxima eficiência.

4



TREM DE FORÇA JCB
TESTADO E CONFIÁVEL

6

5

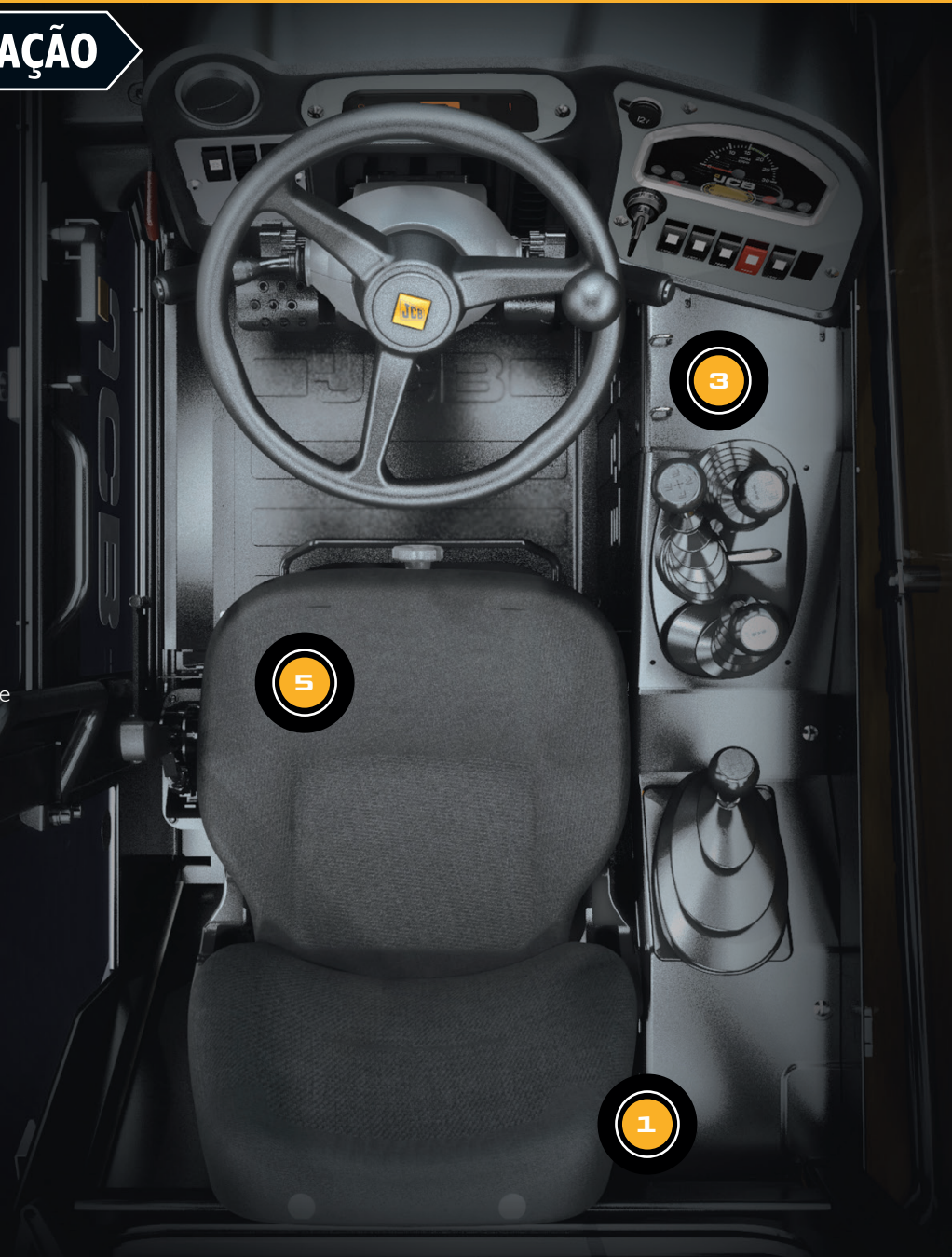


A SOLUÇÃO PARA FACILIDADE E CONFORTO NA OPERAÇÃO

OS MANIPULADORES TELESCÓPICOS JCB SÃO OS MAIS CONFORTÁVEIS DO MERCADO, COM UMA DAS MAIORES CABINES, MENOR NÍVEL DE RUÍDO INTERNO, SISTEMA DE VENTILAÇÃO E AR-CONDICIONADO EXCELENTE E ASSENTO COM SUSPENSÃO PARA MELHOR ERGONOMIA DO OPERADOR. O OBJETIVO PRINCIPAL DE QUALQUER CABINE É COLOCAR O OPERADOR NO CONTROLE E O LOADALL JCB FAZ ISSO COM SIMPLICIDADE E ESTILO. UMA DISPOSIÇÃO ERGONÔMICA E INTELIGENTE DE TODOS OS BOTÕES E INTERRUPTORES PROPORCIONAM UMA OPERAÇÃO INTUITIVA E TRANQUILA.

Cabine padrão

- 1** Cabine espaçosa, bem ventilada e com ar-condicionado, com uma porta dividida e uma ampla janela traseira.
- 2** O LMI (Indicador de Momento de Carga) integral mostra a carga por meio da faixa e avisa o operador por alarmes visuais e sonoros caso a carga exceda o limite. Essa percepção ocorre por um grande sensor de nível de fácil visualização, além do indicador de nível, que mostra a inclinação da máquina.
- 3** Controles suaves e ergonômicos proporcionam uma operação leve para um posicionamento preciso de alcance ou altura.
- 4** Comandos de direção para frente ou para trás na coluna de direção para aumentar ainda mais a facilidade da operação.
- 5** Banco do operador confortável, vidros laminados com controle solar e persiana para o vidro frontal e superior, para aumentar a comodidade do operador.
- 6** Ótima visibilidade superior da cabine para trabalhos em alturas.
- 7** Esforços de mudança de marcha reduzidos em 20% e articulação de engrenagem redesenhada para reduzir o esforço mecânico.
- 8** Velocímetro digital para mais precisão de velocidade durante o deslocamento.



A SOLUÇÃO PARA FACILIDADE E CONFORTO NA OPERAÇÃO

9 Os Loadall JCB possuem direção nas duas rodas traseiras adequada às exigências da operação, o que oferece um deslocamento eficiente e menor custo.

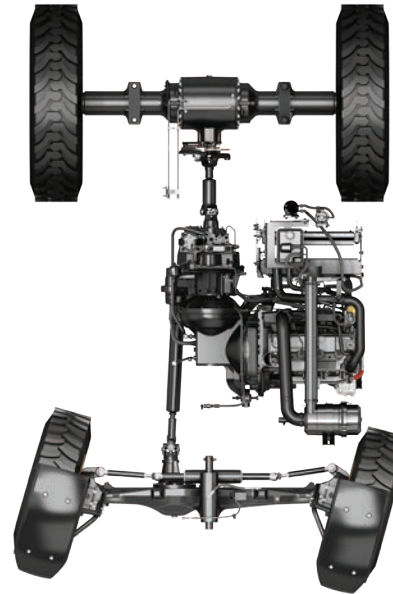
10 Para maior desempenho, os manipuladores JCB contêm um ventilador reversível* para limpar a poeira e detritos do sistema de arrefecimento.

11 Com um projeto global de motor lateral, os manipuladores telescópicos JCB contam com visibilidade traseira e lateral excelentes, graças à posição de montagem da lança e do perfil do capô.

*verifique a configuração padrão de cada máquina junto ao seu distribuidor local.



1



9

Ótima visibilidade e manobrabilidade



6



11



3



3

PROTEÇÃO E SEGURANÇA

UM LOADALL JCB PODE ECONOMIZAR MUITO MAIS DO QUE TEMPO E DINHEIRO. ELE PODE PROTEGER O OPERADOR DE SITUAÇÕES POTENCIALMENTE PERIGOSAS. NOSSOS MANIPULADORES TELESCÓPICOS CONTAM COM MEDIDAS RÍGIDAS DE SEGURANÇA PARA MINIMIZAR RISCOS E DAR MAIOR PROTEÇÃO CONTRA ACIDENTES.

- 1 Cabine com certificações ROPS e FOPS para maior segurança do operador.
- 2 Cilindros dos estabilizadores com válvulas de retenção para segurança da operação.
- 3 Linhas hidráulicas testadas e confiáveis para elevação e transporte de cargas.
- 4 Para um acesso rápido, fácil e seguro para a cabine, os Loadall JCB possuem dois degraus e três pontos de apoio.
- 5 As válvulas de retenção bloqueiam o fluxo de óleo em caso de ruptura ou vazamento em tubos ou mangueiras.
- 6 Os manipuladores 530-70 e 530-110 vão com persianas frontal e superior para maior proteção contra o sol.
- 7 Essas máquinas vêm equipadas com um amplo conjunto de retrovisores frontais e laterais para visibilidade total. Para segurança extra, os Loadall JCB também são equipados com alarme de ré como padrão de fábrica.
- 8 Para melhor manobrabilidade do equipamento, os freios de serviços são independentes e podem ser atuados simultaneamente quando unidos pela trava.
- 9 Nosso novo capô rebaixado e redesenhado conta com aberturas laterais para aumentar a eficiência do sistema de arrefecimento do motor



O Controle de Carga Adaptativo JCB monitora automaticamente o funcionamento hidráulico para ajudar a manter a estabilidade longitudinal do seu Loadall.

Os manipuladores telescópicos JCB possuem cabine fechada com ar-condicionado além das certificações contra capotamento e queda de materiais, permitindo uma operação segura.



A VERSATILIDADE QUE VOCÊ PRECISA

Uma solução completa!

- 1 Para mais versatilidade, todos os Loadall JCB são equipados com uma linha hidráulica auxiliar na lança, capaz de receber uma gama diversa de acessórios.
- 2 O sistema de engate rápido Q-FIT (padrão de fábrica) faz com que a troca de acessórios seja rápida e fácil, ampliando ainda mais a gama de aplicações do Loadall.



MENOS MANUTENÇÃO, MAIS PRODUTIVIDADE

NATURALMENTE, QUEREMOS QUE O SEU LOADALL PASSE O MAIOR TEMPO POSSÍVEL NO TRABALHO E NÃO NA OFICINA. É POR ISSO QUE ELE TEM INTERVALOS DE SERVIÇO LONGOS E, QUANDO NECESSÁRIO, MANUTENÇÃO SIMPLIFICADA, PERMITINDO SEU RÁPIDO RETORNO AO TRABALHO.

Mantendo a produtividade

- 1 Todas as verificações e operações de lubrificação diárias podem ser feitas ao nível do solo.
- 2 Você pode acessar facilmente a bateria do Loadall JCB por meio de uma tampa com tranca, que é aberta com a chave de ignição.
- 3 O tanque de diesel também é de fácil acesso, podendo ser abastecido ao nível do solo.
- 4 A lubrificação da lança é feita com lubrificante seco, o que significa que as pastilhas de desgaste de um Loadall JCB são extremamente duráveis, com intervalos de serviço de até 500 horas.
- 5 Os filtros de fluido (óleo do motor, óleo hidráulico e combustível) estão localizados em uma posição centralizada para facilitar e agilizar a manutenção. O filtro de ar é facilmente acessado e seu projeto de elemento duplo simplifica a limpeza.
- 6 Sistema de arrefecimento inclinável para fácil limpeza em condições de muita poeira.
- 7 Ventilador reversível para garantir o máximo de horas de operação em aplicações com muita poeira e materiais que possam comprometer o sistema de arrefecimento.
- 8 Longos intervalos de manutenção de até 500 horas para que o seu Loadall possa ter menos tempo de máquina parada e mais tempo em operação.



LIVELINK, TRABALHO INTELIGENTE

OS MANIPULADORES JCB POSSUEM LIVELINK FULL, UM SISTEMA INOVADOR QUE PERMITE QUE VOCÊ GERENCIE SUAS MÁQUINAS REMOTAMENTE POR ATÉ 5 ANOS. ACESSE DESDE ALERTAS DA MÁQUINA À RELATÓRIOS GERENCIAIS, ALÉM DO HISTÓRICO DE MANUTENÇÃO, COM TODOS OS DADOS ARMAZENADOS EM UM SERVIDOR SEGURO.

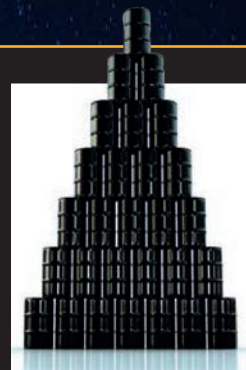
Benefícios de manutenção

Gerencie a manutenção das máquinas mais facilmente – o monitoramento exato de horas e os alertas de serviço melhoram o planejamento de manutenção e os dados de localização em tempo real ajudam a administrar a sua frota. Os registros do histórico de manutenção também estão disponíveis.



Benefícios de produtividade e custo

A informação de localização da máquina pode melhorar a eficiência da frota e poderá reduzir os custos com seguros, uma cortesia de segurança adicional oferecida pelo LiveLink.



Benefícios de segurança

A capacidade de delimitação geográfica do LiveLink alerta quando as máquinas saem das zonas predeterminadas e os alertas de toque de recolher em tempo real informam sobre o uso não autorizado. Entre outros benefícios estão informações de localização e deslocamento em tempo real.

Nota: As funcionalidades do LiveLink dependem da configuração da máquina. Consulte seu Distribuidor JCB para mais informações.

VALOR AGREGADO

O SUPORTE MUNDIAL AO CLIENTE JCB É DE PRIMEIRA CLASSE. SEMPRE QUE PRECISAR, ONDE ESTIVER, ESTAREMOS DISPONÍVEIS DE MANEIRA RÁPIDA E EFICIENTE PARA GARANTIR QUE SUA MÁQUINA TRABALHE UTILIZANDO TODO O SEU POTENCIAL.

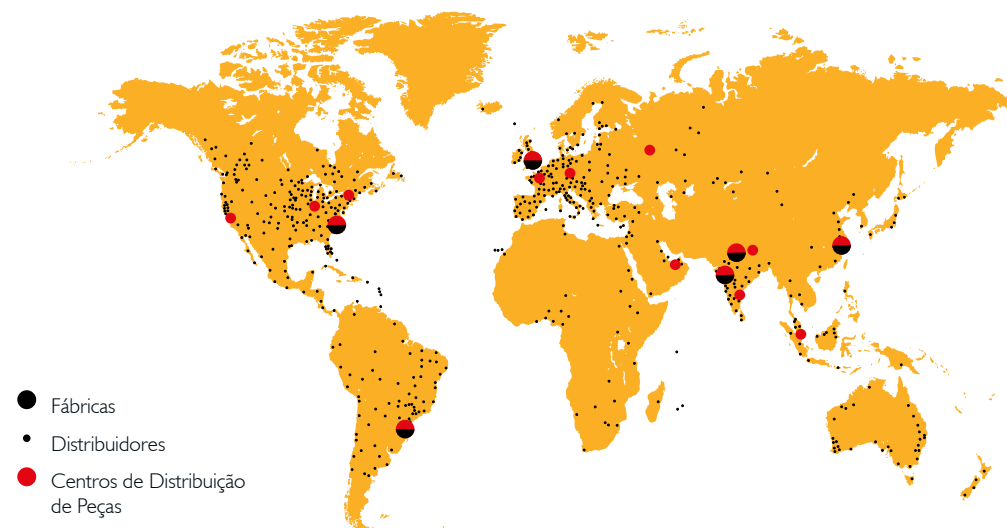


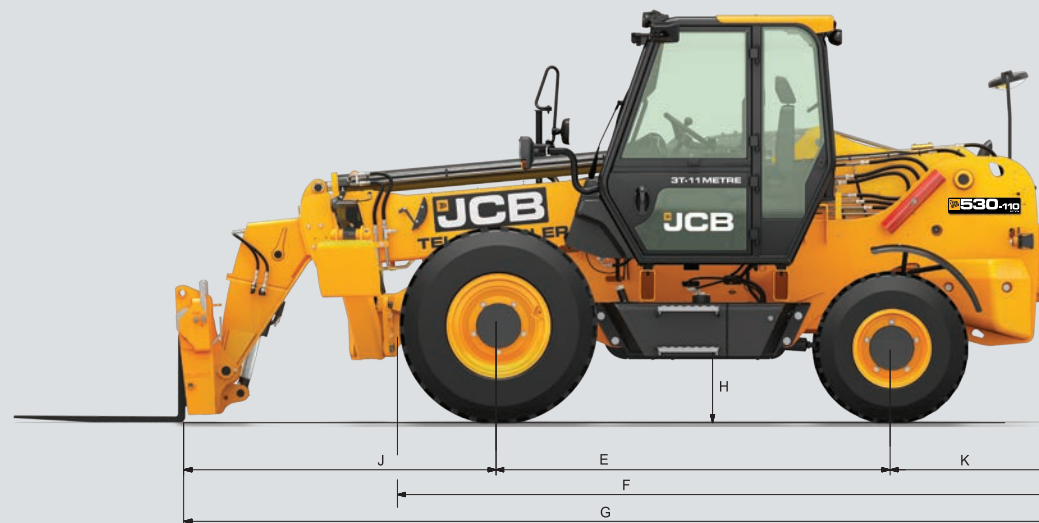
1 Um dos pilares que garantem a satisfação dos clientes JCB em todo o mundo é a excelência do pós-venda. A rede global do Centro de Peças JCB possui base em 16 países. No Brasil, o Centro de Peças fica localizado junto à fábrica em Sorocaba/SP, com mais de 20 mil itens em estoque e garantia de disponibilidade de até 98%.

2 As peças genuínas e acessórios JCB foram projetados para funcionar em perfeita harmonia com sua máquina. Fabricados seguindo rigorosos padrões de qualidade definidos pela engenharia JCB, entregam desempenho e produtividade ideais.

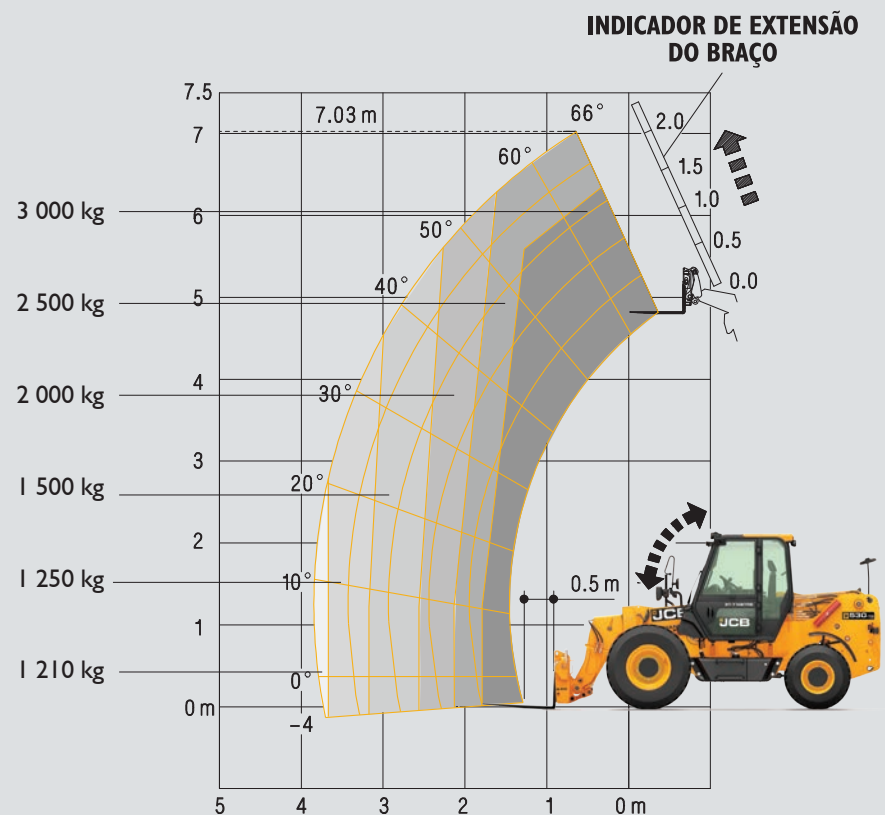


3 Nosso pós-venda visa garantir a máxima disponibilidade para sua máquina. Com uma rede de Distribuidores presente em todo o país, assistência técnica e consultores de serviço capacitados e treinados pela fábrica, podemos responder rapidamente às suas necessidades.





MODELO DA MÁQUINA			530-70	530-110
A	Altura total	m		2,62
B	Largura total (sobre pneus)*	m		2,36
C	Largura interna da cabine	m		0,79
D	Bitola dianteira	m		1,99
E	Distância entre eixos	m		2,54
F	Comprimento total até os pneus dianteiros	m		4,13
G	Comprimento total até o porta-garfos	m	4,92	5,43
H	Altura livre ao solo	m		0,39
J	Centro da roda dianteira até o porta-garfos	m	1,42	1,93
K	Centro da roda traseira até a face traseira	m		0,95
	Largura total com estabilizadores totalmente estendidos	m	-	2,65
	Raio de giro externo (sobre os pneus)	m		4,85
	Ângulo de coroamento (em altura total)	graus		37
	Ângulo de descarga (em altura total)	graus		44
	Ângulo de reversão do garfo (em altura total)	graus		7,5
	Volume da caçamba padrão	m ³	1,2	1,0
	Peso operacional (com garfo)	kg	7 510	9 490
	Peso operacional (com caçamba)	kg	7 810	9 802

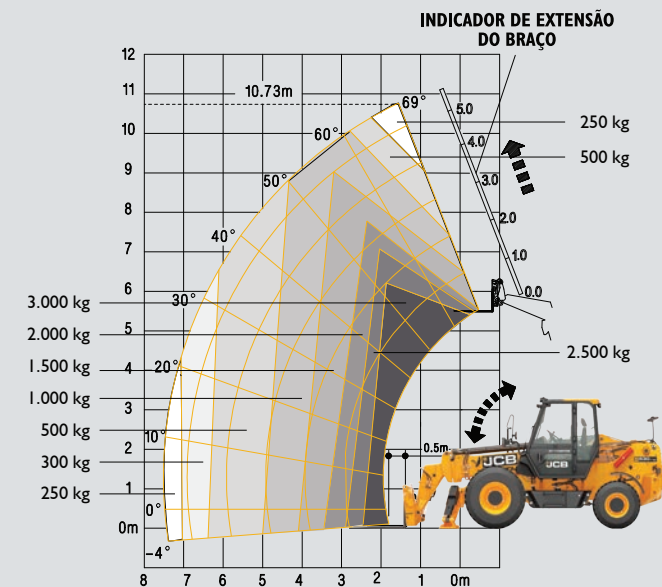
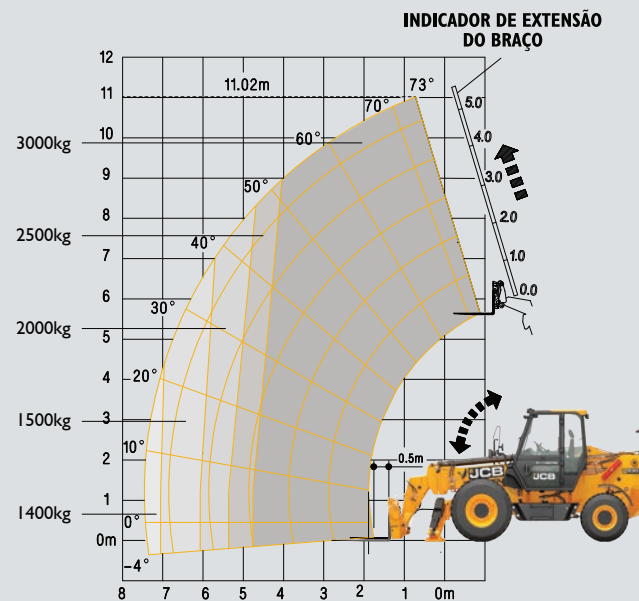


DESEMPENHO EM RELAÇÃO AO LEVANTAMENTO

530-70

Capacidade máxima de levantamento	kg	3 000
Capacidade de levantamento em altura total	kg	2 500
Capacidade de levantamento no alcance total	kg	1 210
Altura de levantamento	m	7
Alcance máximo na altura de levantamento	m	1
Alcance à frente máximo	m	3,83
Alcance com carga de 1 tonelada	m	3,83
Altura de colocação	m	6,3

*Todos os dados acima foram notados com base em uma máquina de configuração padrão com garfo.



DESEMPENHO EM RELAÇÃO AO LEVANTAMENTO		530-110 - Estabilizadores estendidos	530-110 - Estabilizadores retraídos
Capacidade máxima de levantamento	kg	3 000	3 000
Capacidade de levantamento em altura total	kg	3 000	250
Capacidade de levantamento no alcance total	kg	1 400	250
Altura de levantamento	m	11	10,73
Alcance máximo na altura de levantamento	m	0,9	1,5
Alcance à frente máximo	m	7,46	7,52
Alcance com carga de 1 tonelada	m	7,46	4,91
Altura de colocação	m	10,5	10,25

*Todos os dados acima foram notados com base em uma máquina de configuração padrão com garfo

MOTOR		
Fabricante		JCB
Modelo		JCB 448 BS3
Tipo		Diesel, aspiração natural, arrefecido a água com sistema EGR
Potência do motor (ISO 14396 - SAE J1995)	hp / kW	75 / 56
À rotação do motor	rpm	2 200
Torque máximo do motor	Nm	310
À rotação do motor	rpm	1 100
Número de cilindros		4
Cilindrada	litros	4,8
Sistema de arrefecimento		Arrefecido a água

Esta máquina está em conformidade com os padrões internacionais de controle de níveis de emissão de poluentes BS3 (equivalente MAR-I / EPA Tier 3 / EU Stage IIIA).

CAPACIDADES		
Tanque de combustível	litros	110
Tanque hidráulico	litros	120
Sistema de arrefecimento do motor	litros	16,5
Óleo de motor	litros	14,2
Transmissão	litros	18
Eixo dianteiro	litros	21
Eixo traseiro	litros	11

HIDRÁULICA			
		530-70	530-110
Bombas		2 engrenagens	
Vazão máxima	l/min	103	
Válvula de alívio principal	bar	245	

TEMPOS DE CICLO HIDRÁULICO			
		530-70	530-110
Levantar lança	segundos	9,9	11,3
Abaixar lança	segundos	7,9	9,2
Estender	segundos	5,9	14,7
Retrair	segundos	3,7	19,7
Despejo da caçamba	segundos	3,4	3,0
Fechamento da caçamba	segundos	2,8	2,4

SISTEMA ELÉTRICO		
Tensão	V	12
Baterias	V / Ah	12 / 130
Alternador	V / A	12 / 90
Motor de partida	V / kW	12 / 3,3

EQUIPAMENTO PADRÃO	
TRANSMISSÃO	Transmissão 4x4 JCB 4WD Syncroshuttle com caixa de marchas de até 4 velocidades para F/R (frente/ré) totalmente sincronizada, inversor de direção acionado eletricamente e com conversor de torque integral. Controle F/N/R na coluna de direção. Velocidade máxima de deslocamento: 30 km/h. Conversor de torque com relação de multiplicação de torque 3:1. Transmissão 4x4 acionada por um interruptor elétrico. Interruptor da neutralização da transmissão em situação de alta demanda hidráulica.
EIXOS	Eixo frontal: eixo JCB com diferencial proporcional de atuação automática. Eixo traseiro: eixo JCB de direção centralmente pivotado com ângulo de oscilação de 16° de atuação automática.
FREIOS	Freio de serviço: acionado hidráulicamente, de linha dupla, autoajustável, banhado a óleo, tipo multidisco no eixo dianteiro, operado por meio de pedais independentes com trava para uso simultâneo. Dois pedais de operação independente permitem que a máquina manobre em espaços apertados. Freio de estacionamento: freio a disco operado manualmente na saída da transmissão.
DIREÇÃO	Direção hidrostática nas rodas traseiras acionada manualmente em caso de falha do motor ou do sistema hidráulico.
PNEUS	Frontais: 13.00 x 24 - 16 PR Traseiros: 12.5 x 18 - 12 PR
CABINE	Cabine fechada com ar-condicionado em conformidade com ROPS ISO 3 471 e FOPS ISO 3 449. Vidros coloridos e laminados da cabine para maior proteção solar e excelente visibilidade em todas as direções. Assento ajustável e controles ergonômicos. Grande espelho retrovisor convexo, luz interna, limpador de para-brisa dianteiro, buzina dianteira e traseira, sistema de alerta de excesso de carga e caixa de ferramentas. Painel indicando a rotação do motor; horímetro, nível de combustível, temperatura do líquido de arrefecimento e tomada de 12 V para carregador móvel. Sistema de advertência do indicador de momento de carga automático com alerta audiovisual no nível dos olhos e um nível para indicar a inclinação da máquina.
LIVELINK	Sistema de telemetria avançado que permite monitorar e gerenciar suas máquinas remotamente, fornecendo informações sobre manutenção, operação e segurança da máquina.





530-70 / 530-110 MANIPULADORES TELESCÓPICOS



Distribuidor
exclusivo JCB para:

- Minas Gerais
- Rio de Janeiro
- Espírito Santo
- Goiás
- Distrito Federal

VALENCE

MÁQUINAS

Belo Horizonte / MG
(31) 3389.3050

Rio de Janeiro / RJ
(21) 3514.6900

Uberlândia / MG
(34) 3228.0000

Goiânia / GO
(62) 3412.1303

Brasília / DF
(61) 3246.5750

Serra / ES
(27) 3441-2260

www.valencemaquinas.com.br